

EVERPURE

Microfiltrazione
Microfiltration System



SISTEMA LAMPADA UV CON FILTRO «4C» SERIE «C»



Rimuovono le cisti di giardia e di cryptosporidium, le fibre dell'amianto, il cloro, odori, colori, sapori, torbidità rendendo l'acqua sicura, cristallina, buona da bere, per tutti gli usi.

CARATTERISTICHE TECNICHE

Densità filtrante	0,5 micron
Autonomia	11,350 l
Portata	6 l/minuto
Temperatura	l'acqua in ingresso non deve superare i 38° C
Pressione	la pressione in ingresso non deve superare i 10 bar
Attivazione	far scorrere l'acqua attraverso il filtro alla massima pressione e con la massima portata, per almeno 2 minuti per permettere lo spurgo dell'aria presente nella cartuccia
Cartuccia	La cartuccia rapida si sostituisce facendola girare su se stessa di 90 gradi senza l'uso di nessun attrezzo
Tipologia cartucce	Le cartucce sono del tipo Pre-coat a carboni attivi

Lampada UV originale Everpure

Sistema a raggi ultravioletti (12 W) per garantire maggiore sicurezza all'acqua. Il raggio UV fornisce acqua sicura dal punto di vista microbiologico eliminando eventuali batteri pari al 99,999%

UV LAMP SYSTEM WITH "4C" SERIES "C" FILTER



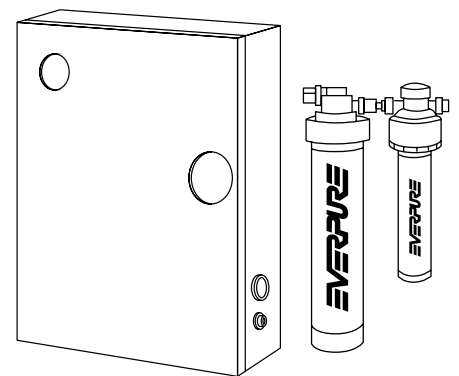
They remove the cysts of Giardia and Cryptosporidium, the asbestos fibers, chlorine, odors, colors, flavors, turbidity making water safe, crystal clear, good to drink, for all use.

TECHNICAL FEATURES

Density Filter	0,5 micron
Autonomy	11,350 l
Capacity	6 l/minute
Temperature	the incoming water does not exceed 38° C
Pressure	the inlet pressure must not exceed 10 bar
Activation	let the water flow through the filter at maximum pressure and with the maximum flow for at least 2 minutes to allow air discharging present in the cartridge
Cartridge replace	The cartridge is replaced quickly by turning on itself by 90 degrees without using any tools
Cartridges	The cartridges are type of pre-coat activated carbon

UV lamp original Everpure

Ultraviolet system (12 watt) to ensure greater water security. The UV range provides safe water from microbiological point of view by removing any bacteria 99.999%



Box filtro con Everpure 4C, lampada UV e contalitri digitale.

Complete purification box with Everpure 4C, UV and digital litercounter

KIT MICROFILTRAZIONE EVERPURE

SISTEMA LAMPADA UV CON FILTRO «4C» SERIE «C»

Rimuovono le cisti di giardia e di cryptosporidium, le fibre dell'amianto, il cloro, odori, colori, sapori, torbidità rendendo l'acqua sicura, cristallina, buona da bere, per tutti gli usi.

UV LAMP SYSTEM WITH "4C" SERIES "C" FILTER

They remove the cysts of Giardia and Cryptosporidium, the fibers asbestos, chlorine, odors, colors, flavors, turbidity making water safe, crystal clear, good to drink, for all use.